



ES16-RS

Empilhadeira Patolada Elétrica 1,6t

- Estrutura de alta resistência adequada para aplicações com prateleiras altas;
- Várias opções, como plataforma dobrável, braço de proteção e direção elétrica
- Sistema de acionamento posicionado lateralmente, estabilidade fácil de gerenciar

EP EQUIPMENT CO.,LTD
www.ep-equipment.com



▣ CARACTERÍSTICAS



Desempenho

- O inovador Sistema AC oferece potência forte, controle preciso e excelente desempenho.
- Caixa de engrenagens vertical de alta resistência, vida útil mais longa.
- Unidade hidráulica durável e com baixo ruído, cilindro e mangueira de boa qualidade garantem a alta confiabilidade do sistema hidráulico.
- Conector AMP e fios elétricos duráveis reduzem significativamente as falhas nos componentes.
- Mastro em formato de canal H melhora a resistência de todo o caminhão.
- Chassi de alta resistência aumenta a confiabilidade e durabilidade do caminhão.

Segurança

- O design hidráulico de segurança evita que o mastro caia abruptamente quando o encanamento hidráulico é cortado.
- A velocidade máxima estará disponível apenas quando os braços de proteção estiverem abertos; o modo de baixa velocidade será acionado automaticamente caso contrário.
- O botão de emergência de reversão protege o operador contra ferimentos.
- O desconector de emergência cortará a fonte de energia para evitar acidentes quando o caminhão estiver fora de controle.
- Múltipla proteção de limite de elevação garante segurança.
- Troca automática para velocidade mais baixa quando o garfo atinge sua altura de configuração.
- Recurso de desaceleração automática ao virar garante operação suave e segura.
- Freio antideslizante impede que o equipamento escorregue quando estiver fora de controle ou viajando em rampa.



Operação

- Timão ergonômico vinculado ao interruptor de chave, BDI e indicador de solução de problemas aprimoram a operação fácil e precisa.
- Plataforma dobrável reduz a vibração, o que faz o operador se sentir mais confortável ao dirigir.
- Quando a plataforma está dobrada, o caminhão pode trabalhar em baixa velocidade em um espaço menor.
- Braços de proteção ergonômicos e duráveis garantem fácil operação, com design inovador de ligar/desligar.
- Direção elétrica, suave e confortável (EPS).
- Descida de dois estágios oferece melhor estabilidade e precisão empilhamento de mercadorias.

Manutenção

- Motor de tração AC, sem necessidade de manutenção.
- Horímetro e indicador de bateria lembram o operador da carga da bateria.
- Remova a tampa traseira afrouxando apenas quatro parafusos; fácil acesso a todos os componentes-chave para inspeção, manutenção e substituição.
- Fácil acesso para manutenção da bateria.
- Motor vertical torna a inspeção e o serviço muito mais convenientes.
- O sistema de controle permite fácil solução de problemas.
- Mastro e chassi são montados juntos, facilitando a manutenção.
- Configuração de desligamento por baixa voltagem protege as baterias.

Empilhadeira Patolada Elétrica 1,6t ES16-RS

Característica	1.1	Fabricante			EP
	1.2	Modelo			ES16-RS
	1.3	Propulsão			Elétrica
	1.4	Tipo de operador			Em pé
	1.5	Capacidade de carga	Q	kg	1600
	1.6	Distância do centro de carga	c	mm	600
	1.8	Distância da carga, centro do eixo até o garfo	x	mm	693
	1.9	Distância entre eixos	y	mm	1375
	Peso de serviço	2.1	Peso de serviço		kg
2.2		Carga do eixo, com carga dianteira/traseira		kg	960/1880
2.3		Carga do eixo, sem carga dianteira/traseira		kg	860/380
Pneus/chassi	3.1	Tipo de pneu			Poliuretano
	3.2.1	Tamanho do pneu dianteiro		mm	Φ230×75
	3.3.1	Tamanho do pneu traseiro		mm	Φ85×70
	3.4	Rodas adicionais (rodas de apoio)		mm	Φ130×55
	3.5	Rodas, dianteiro/traseiro (x=rodas motrizes)		mm	1x +1/4
	3.6.1	Distância entre rodas, dianteira	b10	mm	574
	3.7.1	Distância entre rodas, traseira	b11	mm	380/495
Dimensões	4.0	Altura máxima de elevação	H	mm	3000
	4.2	Altura do mastro abaixado	h1	mm	2020
	4.3	Elevação livre	h2	mm	100
	4.4	Altura de elevação	h3	mm	2912
	4.5	Altura, mastro estendido	h4	mm	3465
	4.6	Elevação inicial	h5	mm	\
	4.9	Altura do braço do timão na posição de operação mín./máx;	h14	mm	1150/1480
	4.10	Altura dos braços das rodas de carga	h8	mm	\
	4.15	Altura dos garfos abaixados em relação ao piso	h13	mm	88
	4.19	Comprimento total	l1	mm	2035
	4.20	Comprimento até a face dos garfos	l2	mm	885
	4.21	Largura total	b1/b2	mm	850
	4.22	Dimensões do garfo	s/e/l	mm	60×190×1150
	4.24		b3	mm	800
	4.25	Largura externa dos garfos	b5	mm	570/685
	4.26	Distância entre os braços das rodas/superfícies de carga	b4	mm	\
	4.31	Distância abaixo do mastro até o piso com carga	m1	mm	\
	4.32	Distância ao solo, no centro da distância entre eixos	m2	mm	28
	Dados de desempenho	4.34.1	Largura do corredor de trabalho para paleta 1000×1200 na transversal	Ast	mm
4.34.2		Largura do corredor de trabalho para paleta 800×1200 na transversal	Ast	mm	2575/2935
4.35		Raio de giro	Wa	mm	1730/2090
5.1		Velocidade do equipamento, com carga/sem carga		km/h	5.5/6.0
5.2		Velocidade de elevação, com carga/sem carga		m/s	0.13/0.16
Motor elétrico	5.3	Velocidade de descida, com carga/sem carga		m/s	0.30/0.22
	5.8	Capacidade de rampa de vencer, com carga/sem carga		%	8/16
	5.10	Freio de serviço			Eletromagnético
	6.1	Classificação do motor de acionamento S2 60 min		kW	1.6
	6.2	Classificação do motor de elevação em S3 15%		kW	3.0
Dados adicionais	6.4	Tensão da bateria / Capacidade nominal		V/Ah	24/210
	6.5	Peso da bateria		kg	200
	8.1	Tipo de unidade de tração			CA
	10.5	Tipo de direção			Eletrônico
	10.7	Nível de ruído sonoro no ouvido do operador		dB(A)	74

Se houver melhorias nos parâmetros técnicos ou nas configurações, nenhum aviso adicional será dado. O diagrama mostrado pode conter configurações fora do padrão.

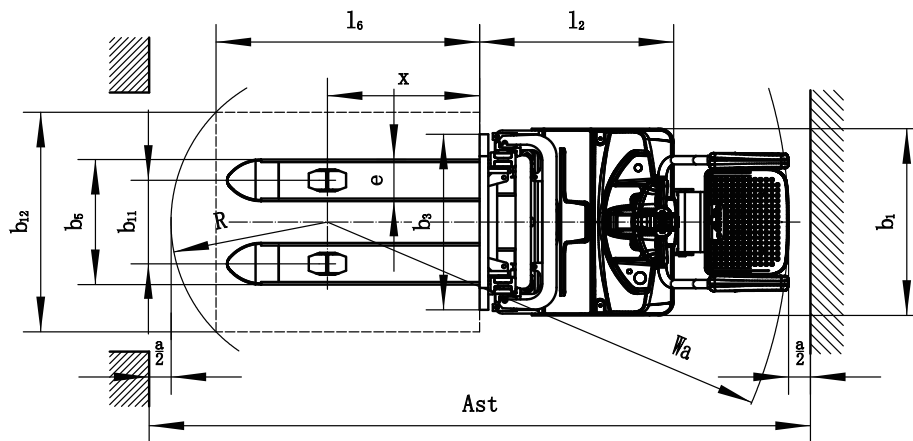
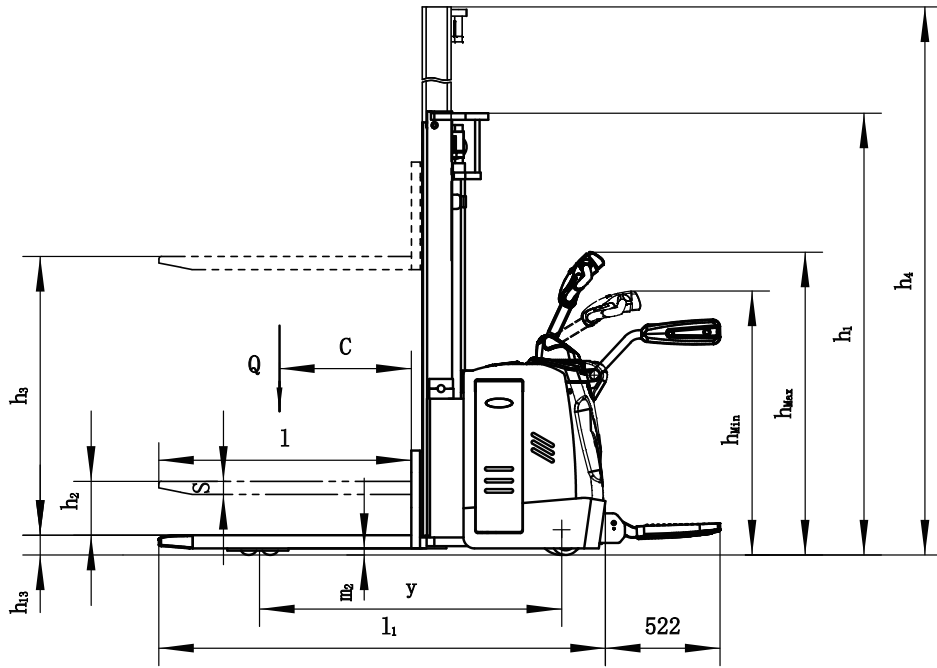
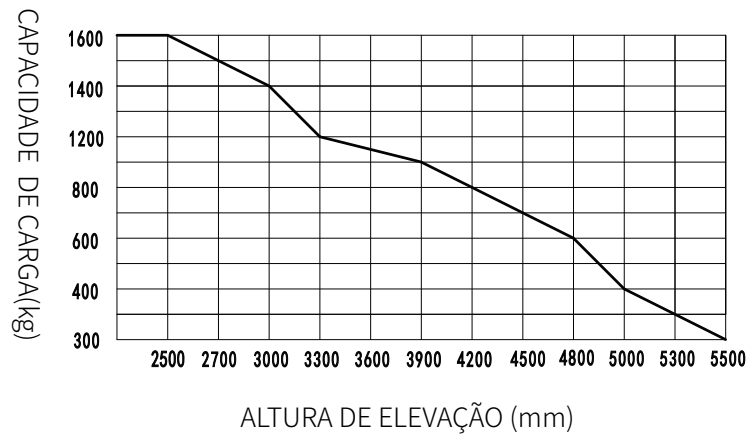


GRÁFICO DE CAPACIDADES NOMINAIS



Opção De Mastro

Tipos de mastro	Altura de elevação h3+h13(mm)	Altura, mastro abaixado h1(mm)	Altura, elevação livre h2 (mm)	Altura, mastro estendido h4 (mm)
Mastro duplex-padrão	2700	1870	100	3165
	3000	2020	100	3465
	3300	2170	100	3765
	3600	2320	100	4065
	3900	2470	100	4365
	4170	2600	100	4625
Mastro duplex-livre	2700	1819	1320	3135
	3000	1969	1470	3435
	3300	2119	1620	3735
Mastro triplex	4000	1822	1390	4460
	4500	2022	1590	4960
	4800	2122	1690	5260
	5000	2187	1740	5460
	5300	2287	1840	5760
	5500	2352	1910	5910

Variantes do Equipamento

Nº	Itens opcionais	ES16-RS
1.1	Dimensão do garfo	●570*1150○570*1220○685*1150 1220
1.2	Largura da patola	● 88
2.1	Tipo de roda de carga	●Duplo
2.2	Material da roda de carga	●PU
2.3	Material da roda de tração	●PU
2.7	Capacidade da bateria	●210Ah○280Ah○345Ah ○150Ah Li-ion○205Ah Li-ion
2.8	Carregador	●24V-30A Chumbo-ácido externo ○24V-50A Chumbo-ácido externo íon-lítio externo ○24V-50A íon-lítio externo ○24V-100A íon-lítio externo
2.9	Indicador de bateria	●com horímetro (bluetooth)
3.1	Porta-garfos	●Sim e pode ser personalizado
3.3	Rodas de apoio	●Sim e pode ser personalizado
3.4	Sistema de enchimento automático de água	●Não ○Sim e não personalizado
3.11	Espelho retrovisor	●Não○Sim e não personalizado
3.23	Telemática	●Não○Sim e não personalizado
3.6	Apoios laterais	●Não○Sim e não personalizado
4.1	Função de remoção lateral da bateria	●Não○Sim e não personalizado
4.2	Sistema de elevação proporcional	●Não○Sim e não personalizado
4.3	Proteção	●Não○Sim e não personalizado
5.1	Acessório de remoção lateral da bateria	●Não○Sim e não personalizado

Nota: ●Padrão ○ Opcional - Não se aplica